

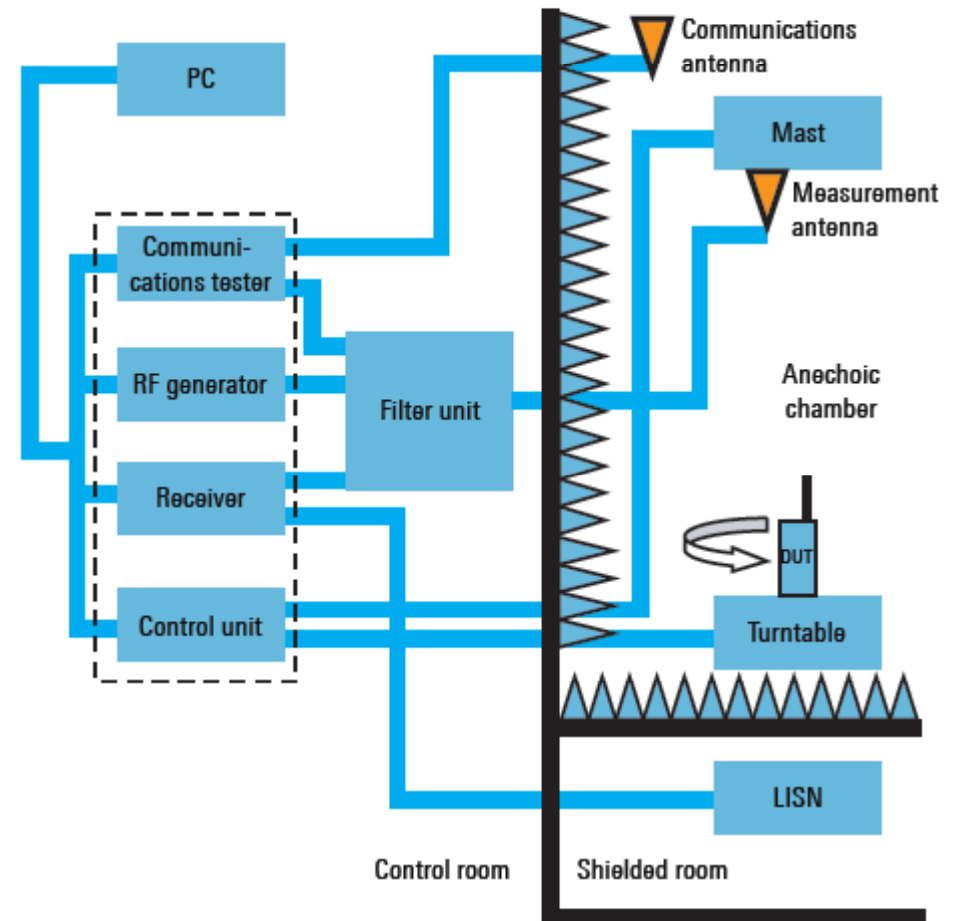


ROHDE & SCHWARZ



Rohde & Schwarz: EMC turn key project solution

ROHDE & SCHWARZ REPRESENTATIVE VIETNAM
Suite 4.2, Etown 3 Building, 364 Cong Hoa St.,
Tan Binh District, Ho Chi Minh City
Tel: (84-8) 3813 0385, Fax: (84-8) 3813 0382





Giấy mời

KÍNH GỜI: Quý Thầy /Cô

Hội thảo chuyên đề:

EMC - TƯƠNG THÍCH ĐIỆN TỪ

Thời gian: 08h00 – 12h00, Thứ sáu ngày 23/07/2010

Địa điểm: Phòng 206 B1, Trường Đại Học Bách Khoa 268 Lý
Thường Kiệt, Quận 10, Thành phố Hồ Chí Minh

Đại diện Thương Mại

Nguyễn Duy Dũng

Nội dung hội thảo

8:00 – 8:30

Đăng ký thông tin khách mời hội thảo

8:30 – 9:15

Giới thiệu chung về EMC

9:15 – 10:00

Giới thiệu về Hệ Thống Đánh Giá Phù hợp EMC

10:00 – 10:15: **Nghỉ giải lao**

10:15 – 11:30

Giới thiệu công nghệ và thiết bị đo kiểm EMC

11:30 – 12:00

Vấn đề giảng dạy EMC ở trường Đại Học

14:00 – 17:00

Tham quan PTN EMC của Trung Tâm 3 (QUATEST 3)

Văn phòng đại diện ROHDE & SCHWARZ tại Việt Nam

* Phòng 4.2, Tòa nhà Etown 3, 364 Cộng Hoà, Quận Tân
Bình, Thành phố Hồ Chí Minh